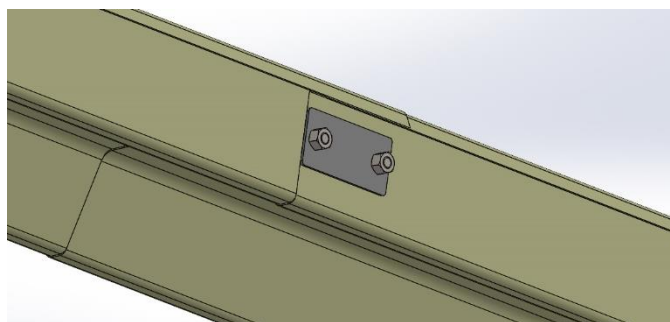
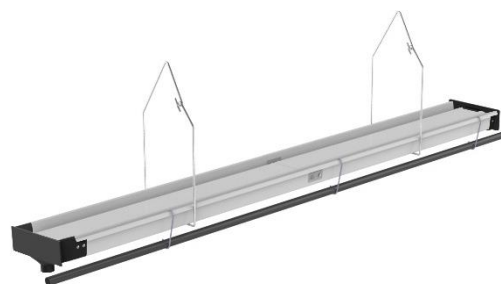


FICHA TECNICA DE PRODUCTO

KIT DE ACCESORIOS

DESCRIPCION DE PRODUCTO	Kit accesorios unión canaleta metálica
REFERENCIA	CD0115
VERSION	1.3
VIGENCIA	01/02/2020
MATERIAL	Doble chapa galvanizada
GROSOR	1,5mm
COLOR	Galvanizado
USO	Cultivo Hidropónico
CONTENIDO	4 chapas 4 tornillos con tuerca 6mm
RECOMENDACIONES	Distancia recomendada entre soportes no excederá de los 2,5 metros
ENSAYOS / CERTIFICADOS	CE



ETIQUETADO	CD-HYDROPONIC Ref: CD0115
ANCHO	30mm
LARGO	60mm
PRODUCCION	En fabrica