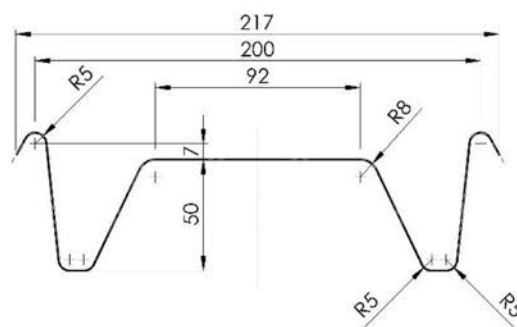
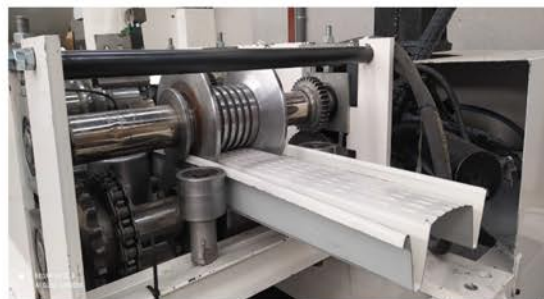


## FICHA TECNICA DE PRODUCTO

## CANALETA HIDROPONICA

<b>DESCRIPCION DE PRODUCTO</b>	Canal Hidropónica metálica lacada blanco
<b>REFERENCIA</b>	CD0110
<b>VERSION</b>	1.2
<b>VIGENCIA</b>	01/02/2020
<b>TECNICA DE FABRICACION</b>	Perfilado
<b>MATERIAL</b>	Bobina de acero
<b>GROSOR</b>	0,6mm
<b>COLOR</b>	Lacado Blanco revestimiento galvanizado
<b>USO</b>	Cultivo Hidropónico
<b>OBSERVACIONES</b>	Recoger aguas recirculantes del cultivo hidropónico
<b>RECOMENDACIONES</b>	Distancia recomienda entre soportes no excederá de los 2,5 metros
<b>ENSAYOS / CERTIFICADOS</b>	CE



<b>ETIQUETADO</b>	CD-HYDROPONIC Ref: CD0110
<b>ANCHO</b>	217mm
<b>ALTO</b>	62mm
<b>LARGO</b>	Personalizable
<b>PRODUCCION</b>	En fabrica